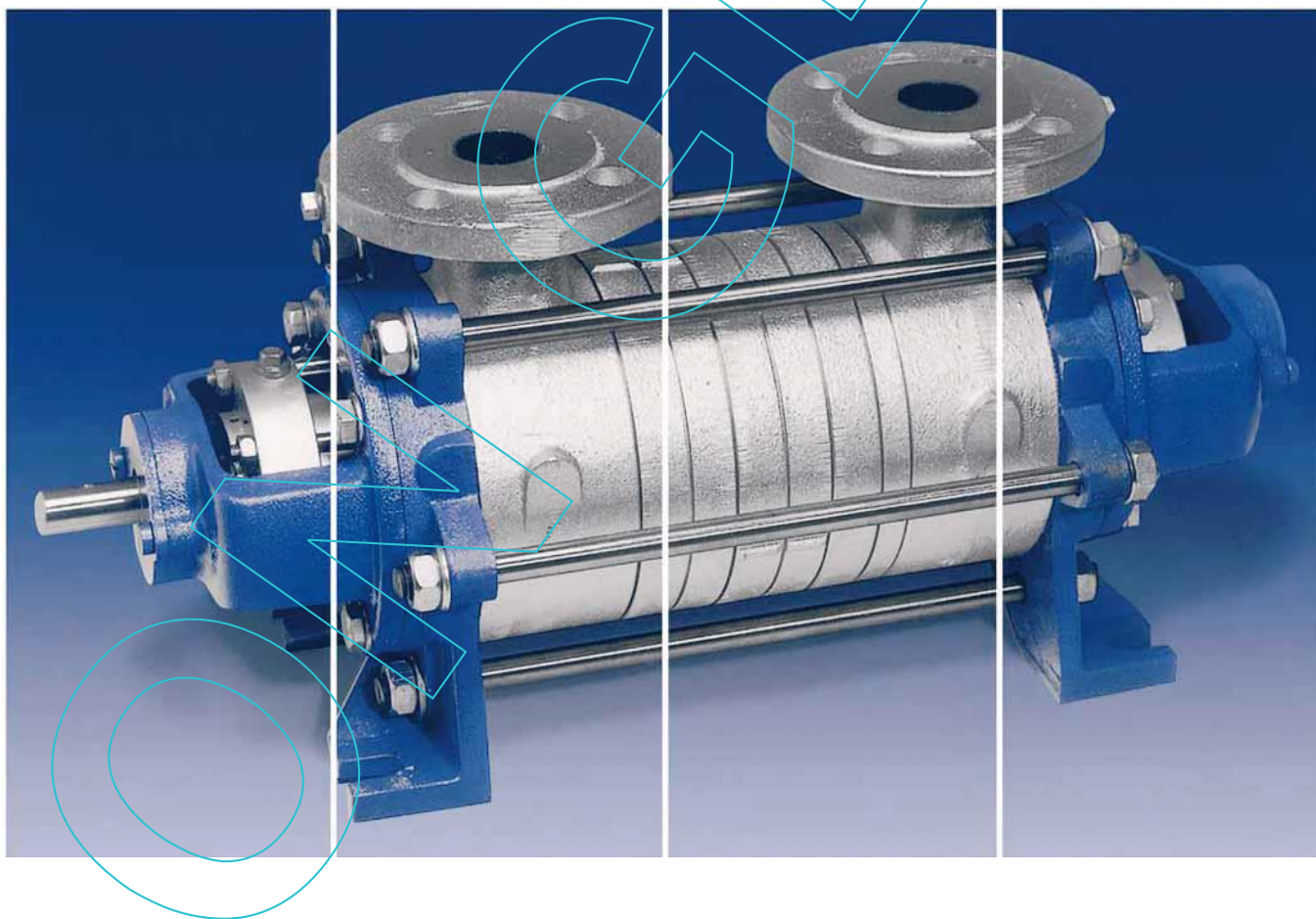


PN40 侧通道泵

自吸泵 符合 DIN EN 734

水龙 SRZ 系列



技术说明

SRZ 系列泵，能处理含气液体的自吸式多级侧通道泵，适用于工业上严峻苛刻的环境，即使在极恶劣的工作条件下，仍能有效泵送清洁、或轻度污染、或带腐蚀性的液体。

主要特点，包括：

- 有自吸能力
- 能处理含气液体
- 低噪音水平
- 易于维护
- 液体温度可高达 220°C
- 有多种型号设计

SRZ 系列泵，可靠、耐用、和易于维护，对着重安全运作和随时候命的操作，是不可或缺的。例如：更换轴封或轴承时，无需把泵从管道中拆离。

重要事项：

这系列的泵由标准组件组成，符合 DIN EN 734 的德国产品的统一性能水平及尺寸，互换性强。

应用：

SRZ 泵适用于多种场合，例如：

- 化工
- 设备及安装工程
- 系统工程
- 制冷装置
- 锅炉给水装置

多种的材料和轴封组合，保证适用于大多数应用

领域。特殊的轴封外壳，允许安装不同机封。这些优点，方便大型企业标准化管理。

特殊的 K 版本，能处理温度高于 120°C 的锅炉给水应用，温度最高可达 220°C。

请注意：

外壳压力 = 正吸入压力(蒸汽压力) + 断流压

SRZ 泵可提供磁力驱动版本。

技术参数：

- 流量：0.3 ~ 35m³/h
- 扬程：5 ~ 350m
- 转速：1450 / 1750rpm
- 温度：-40°C ~ 220°C (660 系列最高 180°C)
- 额定压力：40bar
- 最高粘度：230cSt
- 吸升高度：7m
- 气体比例：最高 50%
- 驱动：0.55 ~ 55kW 三相

结构特点

- 重型 PN40 卧式自吸侧通道泵
- 模块化构建
- 侧通道叶轮(图 1)
- 出入口向上设计
- 套筒轴承，由泵送液体润滑
- 两个外部的油脂润滑轴承及可拆卸的轴承座(图 2)
- 旋转方向：顺时针方向(从驱动轴端看)
- PN40 法兰: DIN 2501
- 轴封：标准机械密封
- 可加热或冷却

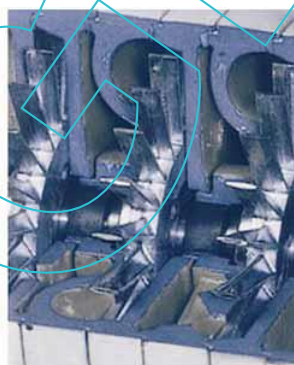


图 1

温度在 120~220°C 的泵(K 版本)：

材料选择：请参考图 3
图 4：表示不同部分材料和轴封的最低要求。

K 版本在结构上，有以下修改：

- 增大叶轮和泵壳之间的间隙
- 使用高温轴承
- 使用耐热涂料
- 冷却液连接 (1-2Lpm, 最大 10bar)
- 热膨胀补偿

K 版本需要冷却轴封的。



图 2

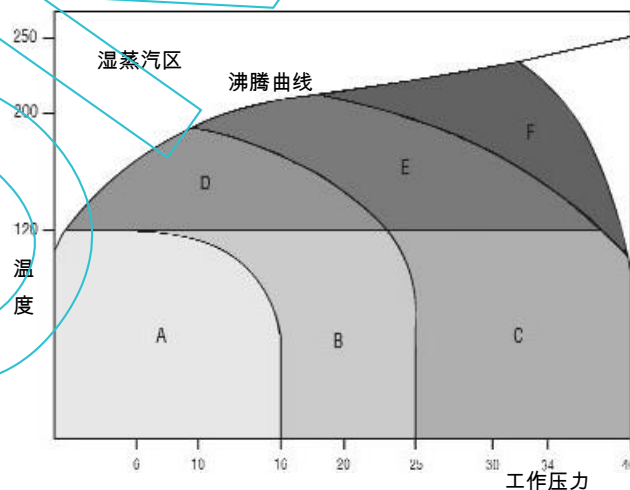


图 3

区	材料 ²	轴封 ¹	冷却
A	10	G11	-
B	10	G12	-
C	60	G12	-
D	10	G12	K
E	62	G12	K
F	32	G12 / Q32	K

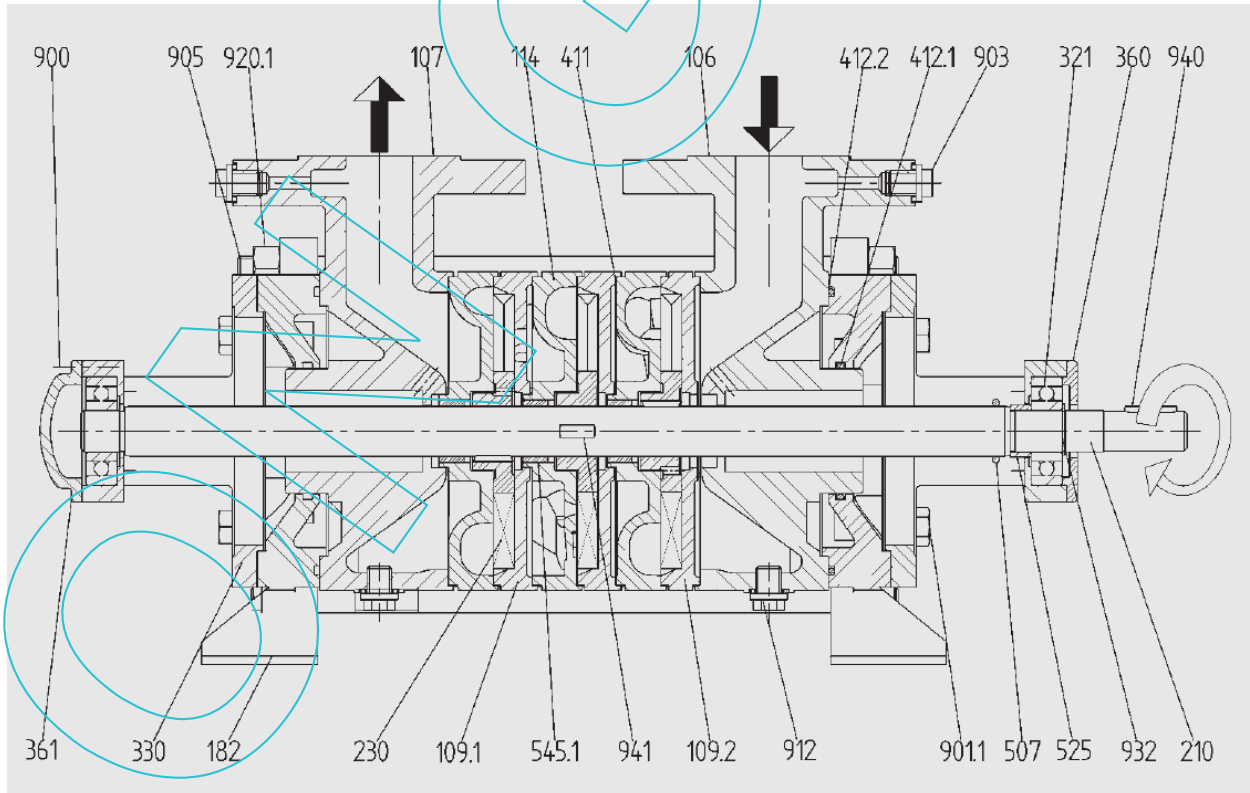
图 4

*1: 标准

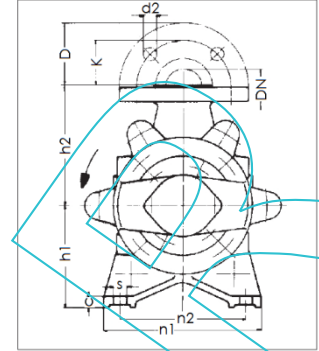
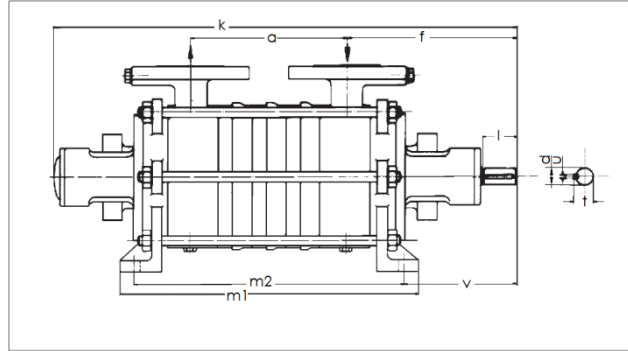
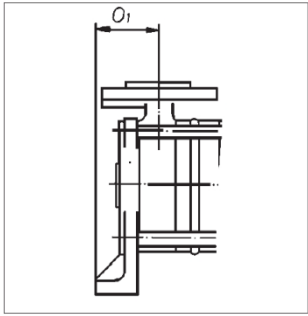
*2: 最低要求

部件号	描述	材料代码				
		10	12	32	60	62
106	吸入外壳	GG25	GG25	1.4408	GGG40.3	GGG40.3
107	排出外壳	GG25	GG25	1.4408	GGG40.3	GGG40.3
109	阶段外壳	GG25	GG25	1.4470	GGG40.3	GGG40
114	侧通道壳体	GG25	GG25	1.4470	GGG40.3	GGG40
182	脚	GGG40	GGG40	GGG40	GGG40	GGG40
210	轴	1.4021	1.4021	1.4571	1.4021	1.4021
230	叶轮	CuZn40Al1	1.4059	1.4581	CuZn40Al1	1.4059
330	轴承座	GG20	GG20	GG20	GG20	GG20
360	轴承盖(驱动端)	GG20	GG20	GG20	GG20	GG20
361	轴承盖(前端)	GG20	GG20	GG20	GG20	GG20
411	垫片	特富龙	特富龙	特富龙	特富龙	特富龙
545	轴瓦	石墨	石墨	石墨	石墨	石墨

保留技术更改的权利 GG =铸铁 GGG =球墨铸铁



尺寸



系列	DN	o ₁	c	f	h ₁	h ₂	n ₁	n ₂	v	d	l	t	u
110	20	75	10	171	100	100	140	105	113	14	25	16	5
220 / 330	32	84	12	201	112	132	170	135	134	19	40	21,4	6
440	40	71	15	195	132	140	195	155	140	24	45	26,8	8
550	50	97	18	237	160	165	215	170	159	28	50	30,8	8
660	65	—	20	262	180	180	245	195	172	32	65	35,3	10

多级尺寸

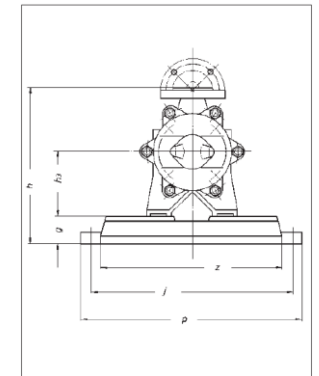
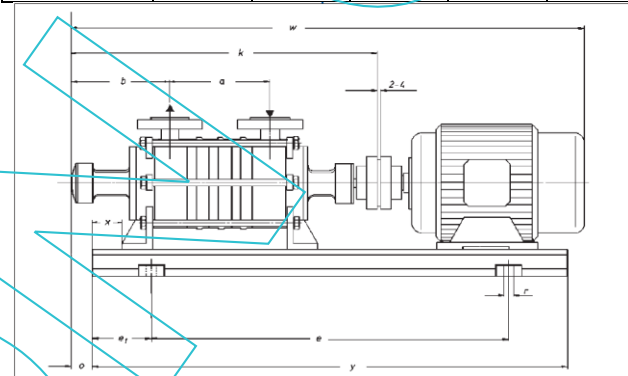
系列	1			2			3			4			5			6			7			8		
	a	m ₁	m ₂	a	m ₁	m ₂	a	m ₁	m ₂	a	m ₁	m ₂	a	m ₁	m ₂	a	m ₁	m ₂	a	m ₁	m ₂	a	m ₁	m ₂
110	120	270	236	120	270	236	154	304	270	188	338	304	222	372	338	256	406	372	290	440	406	324	474	440
220 / 330	146	314	280	146	314	280	186	354	320	226	394	360	266	434	400	306	474	440	346	514	480	386	554	520
440	160	303	269	215	358	324	270	413	379	325	468	434	380	523	489	435	578	544	490	633	599	545	688	654
550	175	369	331	250	444	406	325	519	481	400	594	556	475	669	631	550	744	706	625	819	781	700	894	856
660	195	412	374	285	502	464	375	592	554	465	682	644	555	772	734	645	862	824	735	952	914	825	1042	1004

尺寸以 mm 为单位

最多 8 级

法兰连接尺寸符合 DIN2501 PN 40					
DN _s , D	20	32	40	50	65
K	75	100	110	125	145
D	105	140	150	165	185
d2×数量	14×4	18×4	18×4	18×4	18×8

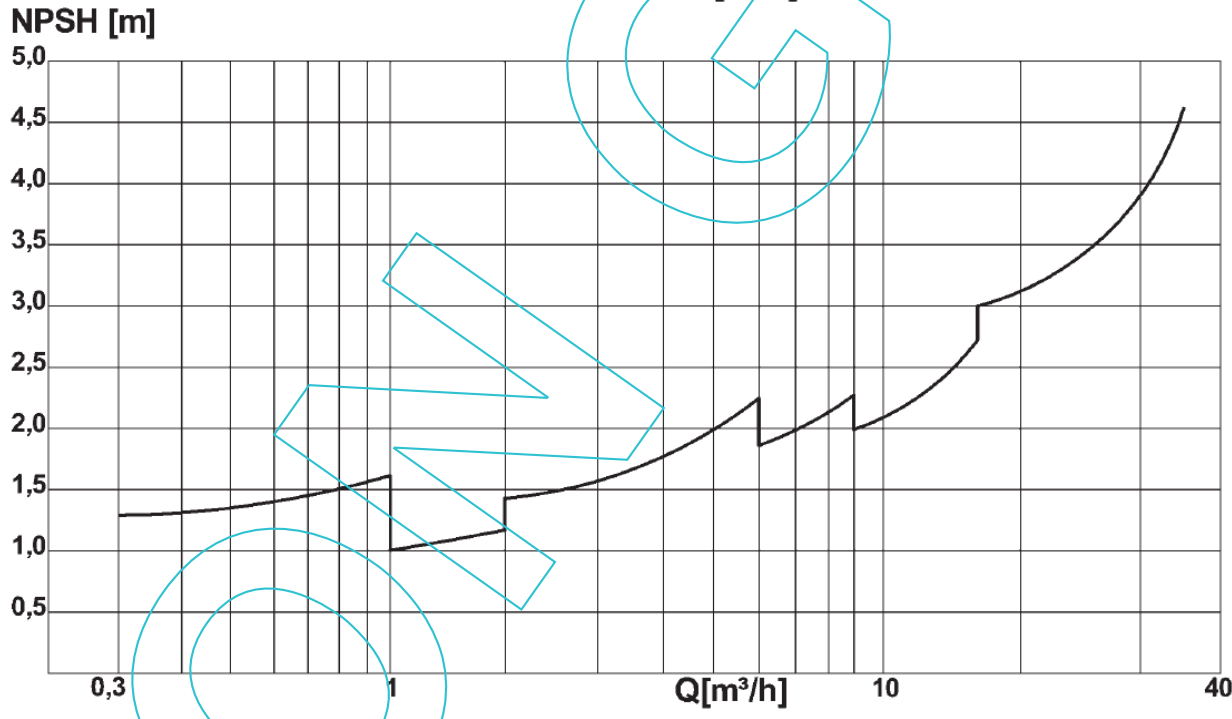
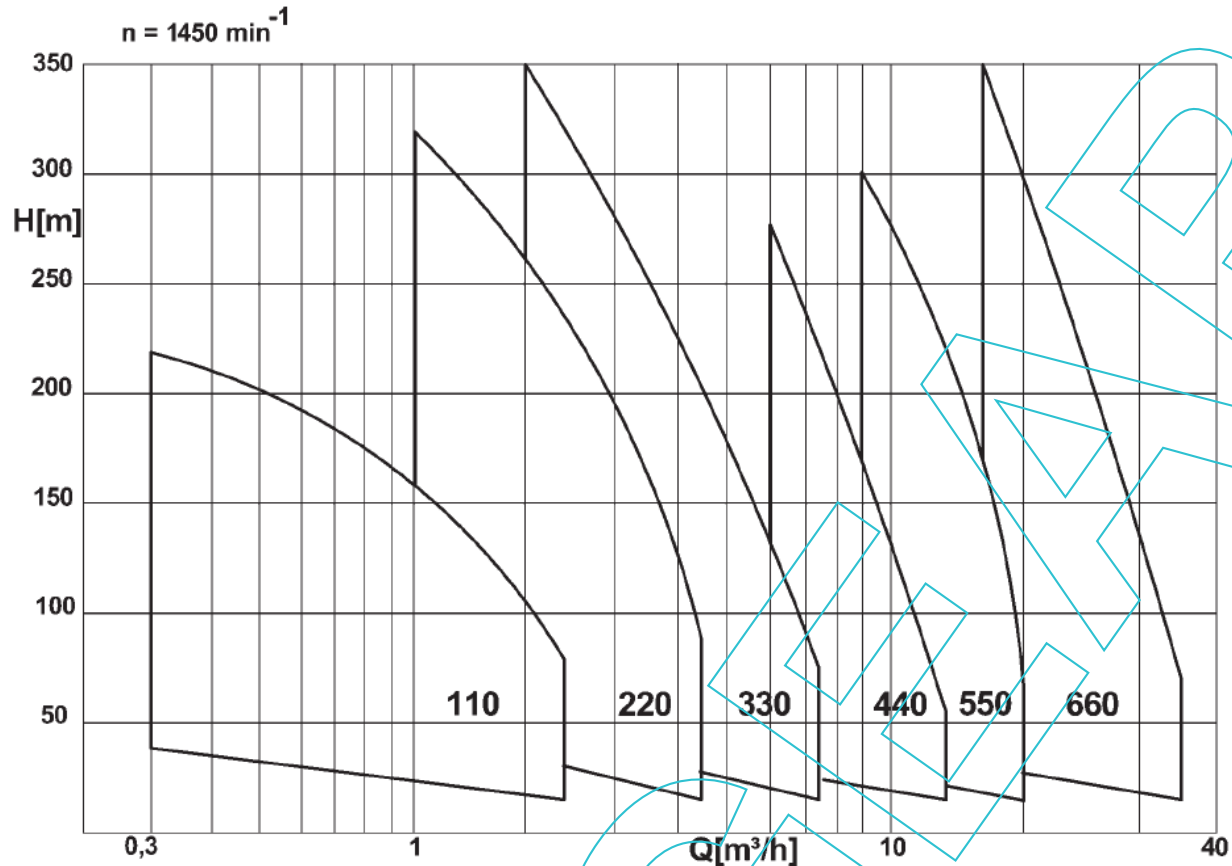
安装尺寸



系列	尺寸	电机 kW	联轴器	座板	重量 (kg) 泵头 全套	a	k	h	h3	o	v	w	x	e	el	g	i	p	r	y	z
						111	71 80	0.37 0.55	58	180 a	23	120	435	240	100	54	144	668 704	15	485	77,5
112	80 80 90 S	0.55 0.75 1.1	58 68	180 a	23	120	435	240	100	54	144	704 704 731	15	485	77,5	40	255	290	15	640	235
113	80 90 S 90 L	0.75 1.1 1.5	58 68	181	25	154	469	245	100	54	144	738 765 790	15	550	90	45	305	340	15	730	270
114	90 S 90 L 100 L	1.1 1.5 2.2	68 80	181 182	26	188	503 503 508	245	100	54	144	799 824 873	15	550 650	90 100	45	305 308	340	15	730 850	270 280
115	90 S 90 L 100 L	1.1 1.5 2.2	68 80	181 182	28	222	537 537 542	245	100	54	144	833 858 907	15	550 650	90 100	45	305 308	340	15	730 850	270 280
116	90 L 100 L 100 L	1.5 2.2 3	68 80	182	30	256	571 576 576	245	100	54	144	892 941 941	15	650	100	45	308	340	15	850	280
117	90 L 100 L 100 L 112 M	1.5 2.2 3 4	68 80	182 183	31	290	605 610 78 97	245	100	54	144	926 975 975 992	15	650 730	100 150	45	308 385	340 420	15 18	850 1030	280 320
118	100 L 100 L 112 M	2.2 3 4	80	183	33	324	81 85 99	250	100	54	144	1009 1009 1026	15	730	150	50	385	420	18	1030	320

系列	尺寸	电机		联轴器	座板	重量 (kg)		a	k	h	h3	o	v	w	x	e	el	g	i	p	r	y	z
		kW				泵头	全套																
221	80	0,55	58	181	33	60	146	502	289	112	56	155	771	15	550	90	45	305	340	15	730	270	
	80					61																	
	90 S					63																	
222	90 S	1,1	68	181	35	65	146	502	289	112	56	155	798	15	550	90	45	305	340	15	730	270	
	90 L					68																	
	100 L					78																	
223	90 L	1,5	68	182	39	76	186	542	289	112	56	155	863	15	650	100	45	308	340	15	850	280	
	100 L					82																	
	100 L					86																	
224	100 L	2,2	80	182	43	86	226	582	289	112	56	155	947	15	650	100	45	308	340	15	850	280	
	100 L					90																	
	112 M					104																	
225	100 L	3	80	183	47	99	266	622	294	112	56	155	1004	15	730	150	50	385	420	18	1030	320	
	112 M					113																	
	132 S					134																	
226	112 M	4	80	183	51	117	306	662	294	112	56	155	1044	15	730	150	50	385	420	18	1030	320	
	132 S					138																	
	132 M					152																	
227	112 M	4,5	80	183	55	121	346	702	294	112	56	155	1084	15	730	150	50	385	420	18	1030	320	
	132 S					142																	
	132 M					156																	
228	132 S	5,5	80	183	59	146	386	742	314	132	56	155	1191	15	730	150	50	385	420	18	1030	320	
	132 M					165																	
	160 M					202																	
331	80	0,75	58	181	33	61	146	502	289	112	56	155	771	15	550	90	45	305	340	15	730	270	
	90 S					63																	
	90 L					66																	
332	90 L	1,5	68	181	35	68	146	502	289	112	56	155	823	15	550	90	45	305	340	15	730	270	
	100 L					78																	
	100 L					82																	
333	100 L	2,2	80	182	39	82	186	542	289	112	56	155	907	15	650	100	45	308	340	15	850	280	
	100 L					86																	
	112 M					100																	
334	100 L	3	80	182	43	90	226	582	289	112	56	155	947	15	650	100	45	308	340	15	850	280	
	112 M					104																	
	132 S					130																	
335	112 M	4	80	183	47	113	266	622	294	112	56	155	1004	15	730	150	50	385	420	18	1030	320	
	132 S					134																	
	132 M					148																	
336	112 M	4	80	183	51	117	306	662	294	112	56	155	1044	15	730	150	50	385	420	18	1030	320	
	132 S					138																	
	132 M					152																	
337	112 M	4,5	80	183	55	121	346	702	294	112	56	155	1084	15	730	150	50	385	420	18	1030	320	
	132 S					142																	
	132 M					156																	
338	132 S	5,5	80	183	59	146	386	742	314	132	56	155	1191	15	730	150	50	385	420	18	1030	320	
	132 M					165																	
	160 M					202																	
441	90 L	1,5	68	181	33	61	146	502	289	112	56	155	771	15	550	90	45	305	340	15	730	270	
	100 L					63																	
	100 L					66																	
442	90 L	1,5	68	181	35	68	146	502	289	112	56	155	823	15	550	90	45	305	340	15	730	270	
	100 L					78																	
	100 L					82																	
443	100 L	2,2	80	182	39	82	186	542	289	112	56	155	907	15	650	100	45	308	340	15	850	280	
	112 M					86																	
	112 M					100																	
444	100 L	3	80	182	43	90	226	582	289	112	56	155	947	15	650	100	45	308	340	15	850	280	
	112 M					104																	
	132 S					130																	
445	112 M	4	80	183	47	113	266	622	294	112	56	155	1004	15	730	150	50	385	420	18	1030	320	
	132 S					134																	
	132 M					148																	
446	112 M	4	80	183	51	117	306	662	294	112	56	155	1044	15	730	150	50	385	420	18	1030	320	
	132 S					138																	
	132 M					152																	
447	112 M	4,5	80	183	55	121	346	702	294	112	56	155	1084	15	730	150	50	385	420	18	1030	320	
	132 S					142																	
	132 M					156																	
448	132 S	5,5	80	183	59	146	386	742	314	132	56	155	1191	15	730	150	50	385	420	18	1030	320	
	132 M					165																	
	160 M					202																	
551	90 L	1,5	68	181	33	61	146	502	289	112	56	155	771	15	550	90	45	305	340	15	730	270	
	100 L					63																	
	100 L					66																	
552	90 L	1,5	68	181	35	68	146	502	289	112	56	155	823	15	550	90	45	305	340	15	730	270	
	100 L					78																	
	100 L					82																	
553	100 L	2,2	80	182	39	82	186	542	289	112	56	155	907	15	650	100	45	308	340	15	850	280	
	112 M					86																	
	112 M					100																	
554	100 L	3	80	182	43	90	226	582	289	112	56	155	947	15	650	100	45	308	340	15	850	280	
	112 M					104																	
	132 S					130																	
555	112 M	4	80	183	47	113	266	622	294	112	56	155	1004	15	730	150	50	385	420	18	1030	320	
	132 S					134																	
	132 M					148																	
556	112 M	4	80	183	51	117	306	662	294	112	56	155	1044	15	730	150	50	385	420	18	1030	320	
	132 S					138																	
	132 M					152																	
557	112 M	4,5	80	183	55	121	346	702	294	112	56	155	1084	15	730	150	50	385	420	18	1030	320	
	132 S					142																	
	132 M					156																	
558	132 S	5,5	80	183	59	146	386	742	314	132	56	155	1191	15	730	150	50	385	420	18	1030	320	
	132 M					165																	
	160 M					202																	
661	90 L	1,5	68	181	33	61	146	502	289	112	56	155	771	15	550	90	45	305	340	15	730	270	
	100 L					63																	
	100 L					66																	
662	90 L	1,5	68	181	35	68	146	502	289	112	56	155	823	15	550	90	45	305	340	15	730	270	
	100 L					78																	
	100 L					82																	
663	100 L	2,2	80	182	39	82	186	542	289	112	56	155	907	15	650	100	45	308	340	15	850	280	
	112 M					86																	
	112 M					100																	
664	100 L	3	80	182	43	90	226	582	289	112	56	155	947	15	650	100	45	308	340	15	850	280	
	112 M					104																	
	132 S					130																	
665	112 M	4	80	183	47	113	266	622	294	112	56	155	1004	15	730	150	50	385	420	18	1030	320	
	132 S					134																	
	132 M					148																	
666	112 M	4	80	183	51	117	306	662	294	112	56	155	10										

性能曲线



技术文件包含详细的曲线。

注意： 曲线的左侧，表示最低流量限制 (Q_{min})
流量长期低于最低流量限制时，可能对泵造成损坏
启动和运行期间的吸入和排出阀门，须保持长期打开
如流量经常有波动，建议在管道设计中加入旁通管道

轴封

标准：

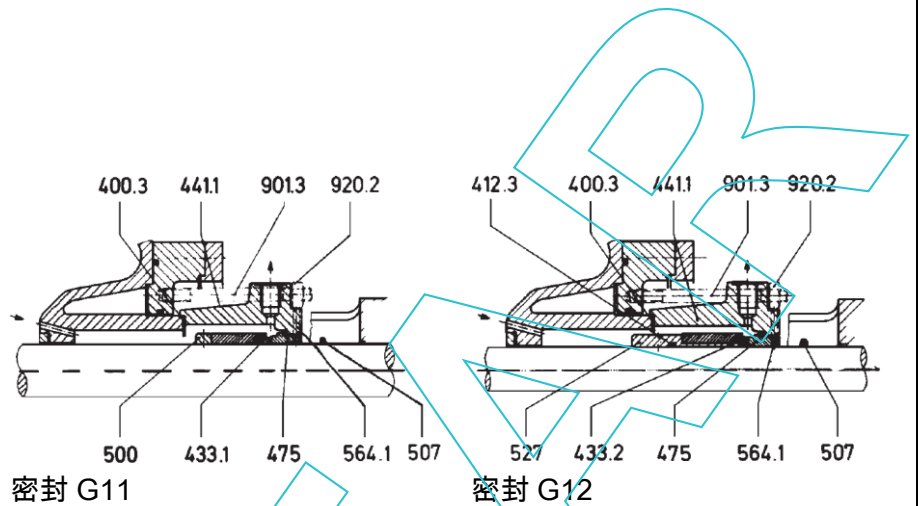
单端面机械密封：

G11：非平衡单端面机械密封(最高 16bar)

材料：B1V1(E 或 M1)GG

G12：平衡单端面机械密封(最高 40bar)

材料：B1V1(E 或 M1)GG



特别要求：

双端面机械密封：

G15：非平衡型双端面机械密封

(背靠背)

(最高 16bar)

介质侧的材料：

B1V1(E 或 M1)GG

大气侧的材料：

B1V1(E 或 M1)GG

G16：平衡型双端面机械密封(背

靠背)

(最高 40bar)

介质侧的材料：

B1V1(E 或 M1)GG

大气侧的材料：

B1V1(E 或 M1)GG

带冲洗密封

Q31：非平衡型单端面机械密封

带冲洗连接

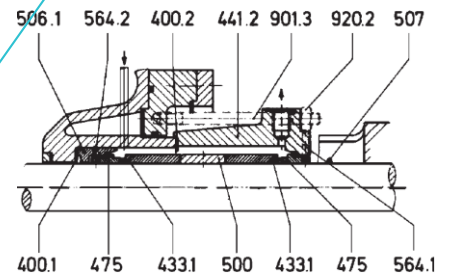
最高 16bar(无图)

Q32：平衡型单端面机械密封带

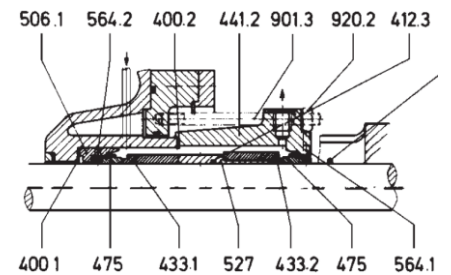
冲洗连接

最高 40bar

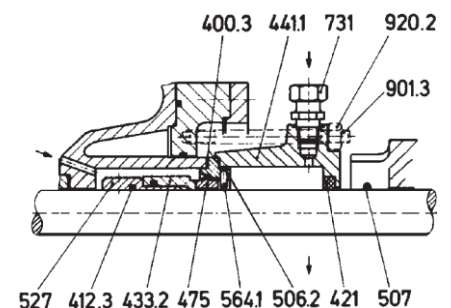
密封 G15



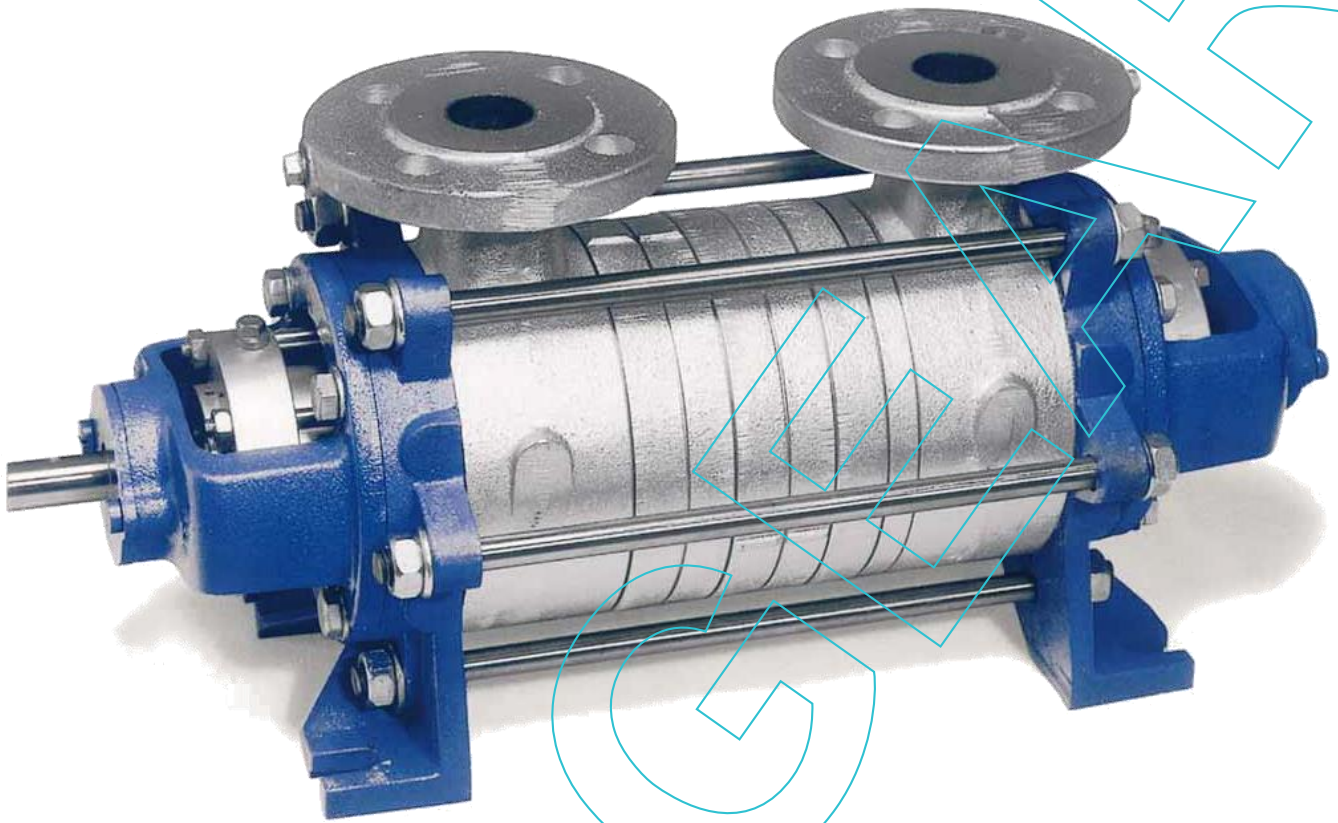
密封 G16



密封 Q32



不同的密封，密封腔有可能需要进行冷却或加热。



安基传动器材有限公司
ON GEAR E&M PRODUCTS LTD.

香港总公司 HONG KONG HEAD QUARTER

香港 火炭 禾盛街 11 号 中建电讯大厦 5 楼 506-508 室
Rm 506-508, 5/f, CCT Telecom Building, 11 Wo Shing Street,
Fo Tan, Hong Kong

电邮 : emp@ongear.com.hk 网址 : www.ongear.hk
电话 : (852) 2690 3320 传真 : (852) 2690 2326

广州联络处 GUANGZHOU OFFICE

电话 : (020) 8430 5782 传真 : (020) 8430 5780
电邮 : gzoffice@ongear.com.hk

上海联络处 SHANGHAI OFFICE

电话 : (021) 6380 3145 传真 : (021) 6380 3681
电邮 : shoffice@ongear.com.hk

北京联络处 BEIJING OFFICE

电话 : (010) 6447 6011 传真 : (010) 6447 6010
电邮 : bjoffice@ongear.com.hk