

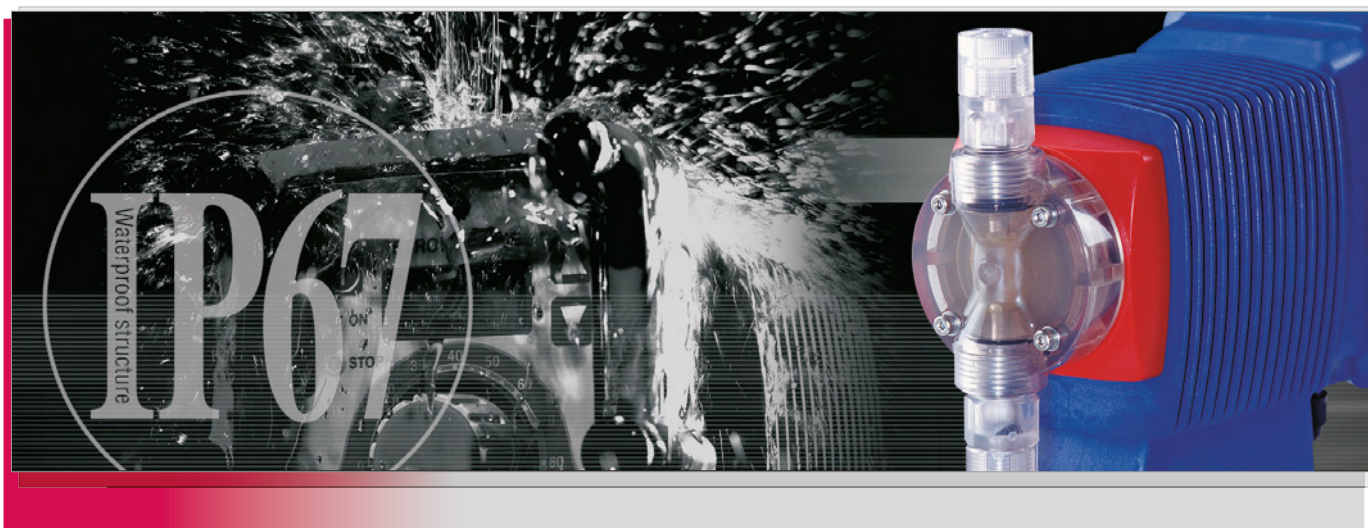
IWAKI

易威奇

EK
系列

电磁计量泵

100% 防水构造的电磁计量泵



EK 系列电磁计量泵具有完善的防水性，传统的电磁计量泵不能暴露在外部潮湿的环境中，不适于室外环境的使用。



100% 防水构造的 电磁计量泵

Waterproof structure
IP67



EK 系列电磁计量泵具有完善的防水性，传统的电磁计量泵被认为不适用于暴露在外部潮湿的环境中，这就意味着不适用于室外环境的使用。针对以上的弱点，易威奇开发的EK系列其驱动部件、控制单元具有良好的防水、防潮性。因此，EK系列电磁计量泵成为世界第一台可在室外使用的树脂塑料电磁泵，可广泛地应用于各种场合的水处理、表面处理等行业。

防水结构 (相当于 IP 67)

通过泵体的一体化设计，减少了泵体密封面的数量，防止由于密封不良造成的外部液体从密封面的渗入。在泵头与泵体支架之间通过橡胶垫来密封，阻止外部液体从泵头周边渗入。

标准型号的控制单元配备塑料外壳和密封垫，保证了控制单元的防水性。控制单元表盘采用覆膜开关，可有效地防止液体的渗入。

防潮结构

电子部件与电路板被树脂所覆盖，可以防止潮湿气体所造成的冷凝结露和短路。

高灵敏度

通过对冲程长度和冲程频率的双重控制，可以实现流量的调节。由于可对冲程频率进行每一频次的数字化精细控制，因此达到了在最小流量与最大流量之间进行广泛的精密流量调整。

控制器

控制器内置 CPU，使得在标准型号产品中具有外来信号停止泵功能与外来信号同步操作功能。

冲程频率的显示装置，采用了耐高温的 LCD 显示屏，可保证长时间在日光直晒下工作。



先进的泵技术 与电子技术相结合的高科技产品



泵单元

· 泵头

泵头共有4种材质可供选择，分别为PVC，GFRPP，PVDF和SUS316。



SUS 316 型

PVDF 型

GFRPP 型

PVC 型

· 膜片

采用平膜片设计可以具有较小的静容积，其材质为EPDM外表面包覆氟塑料涂层，EPDM不接液，这种复合结构的膜片具有很高的耐腐蚀性及优秀的耐用性。



· 阀

两级串联式的阀组件具有很强的止回能力，可以防止液体的倒流。根据输送液体的酸、碱性质有两种类型的阀可供选择。

· 排气阀

EK系列中小流量型号（~EK-21）标准配置中均带有排气阀。通过打开排气旋钮可以轻易排出泵腔内的空气。



注：泵头材质为SUS316全型号均配置有排气阀。

驱动单元

· 线圈

为确保绝缘，线圈和热保护器均内置于已成型的塑料结构件中，金属部分和塑料部分很容易分离，这也便于在报废回收时的分检处理。

· 泵壳

泵壳材质为PPE，这种材质具有很强的防紫外线及耐化学腐蚀能力。所有组件之间均有橡胶密封垫，其防水性能相当于IP67。

控制单元

· 控制器

内置的CPU增强了控制的灵敏性，功能更加多样化。

· 控制面板

面板上有LCD显示器，即使在高温等恶劣天气条件下，也可方便操作人员读取数据。控制器表盘采用覆膜开关，可有效地防止液体渗入。

· 冲程长度调节旋钮

冲程长度调节旋钮体积很大，非常方便操作。冲程频率的数字调节配合冲程长度的手动调节，可以在更大范围内调节吐出流量。

· 控制器外盖

所有型号的控制单元均有防水、防潮外盖。

· 接线端子

接线端子防护等级为IP68，具有最高等级的防护性能。



控制面板

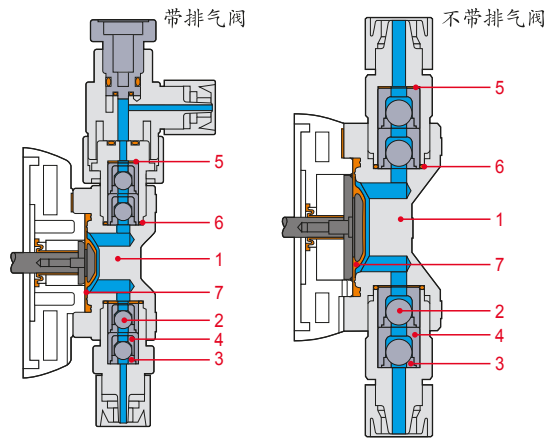
冲程长度调节旋钮

控制器

过流端材质

	VC	VH	PC	PH	TC	SH
1 泵头	PVC	PVC	GFRPP	GFRPP	PVDF	SUS316
2 阀球	铝陶瓷	哈氏合金 C276	铝陶瓷	哈氏合金 C276	铝陶瓷	哈氏合金 C276
3 阀座	FKM	EPDM	FKM	EPDM	FKM	SUS316
4 阀套	PVC	PVC	GFRPP	GFRPP	PVDF	SUS316
5 阀垫片	PTFE					
6 O型圈	FKM	EPDM	FKM	EPDM	FKM	-
7 膜片	PTFE + EPDM (不接液)					

注：图示为 PVC 和 GFRPP 型。



型号识别

EK - B 11 VC - 20E P R 2

- 系列名称**
电磁计量泵 EK 系列
- 驱动单元代码**
平均消耗功率 / 冲程长度
B: 20W / 1mm C: 22W / 1.25mm
- 膜片有效直径**
11: 10mm 16: 15mm 21: 20mm
31: 30mm 36: 35mm
- 过流端材质代码**
详情请见材质表。
- 电源电压代码**
100: AC100/110/115V 单相 50/60Hz
20E: AC220V/230V/240V 单相 50/60Hz
- 接口规格 (mm)**
1: 4×9 2: 4×6 3: 6×8 4: 8×13
5: 9×12 6: 10×12 9: Rc1/4"
- 电源接线端子**
P: 带插头
无代码: 无焊接端子
- 控制器型号**
R: R 型

规格

型号		B11	B16	B21	B31	C16	C21	C31	C36	
吐出量	VC, VH, PC, PH	L/hr	2.4	3.9	6.9	12.6	4.8	8.7	16.2	25.2
		mL/min	40	65	115	210	80	145	270	420
		mL/shot	0.11	0.18	0.31	0.58	0.22	0.4	0.75	1.17
	TC, SH	L/hr	2.4	-	6.9	-	-	8.1	16.2	24.0
		mL/min	40	-	115	-	-	135	270	400
		mL/shot	0.11	-	0.31	-	-	0.38	0.75	1.11
最大吐出压力	MPa	1.0	0.7	0.4	0.2	1.0	0.7	0.35	0.2	
冲程长度 (有效调节范围)	mm	1 (40% - 100%)				1.25 (30% - 100%)				
冲程频率		1-360 spm								
电源 (50/60Hz)		AC100V / 110V / 115V 或 220V / 230V / 240V 单相								
绝缘等级		E 级绝缘/内置热保护器/2.0m 电源接线								
平均消耗功率	W	20				22				
接口规格 (软管直径)	VC, VH	4×6, 4×9, 6×8			8×13, 9×12		4×6, 4×9, 6×8		8×13, 9×12	
	PC, PH	4×6, 4×9			8×13, 9×12		4×6, 4×9		8×13, 9×12	
	TC, SH	4×6	-	4×6	-	-	4×6	10×12		
螺纹连接	SH	Rc1/4"	-	Rc1/4"	-	-	Rc1/4"			
重量	kg	2.8				3.7				

注1: 上表中吐出量是在最大吐出压力下输送清水时的数据, 在较低压力下实际吐出量会有所增加。
注2: 为防止过量供给, 吐出压力要设置在0.12MPa或更高 (B31 和 C36 ≥ 0.05 MPa)。如果低于此值, 请一定在管道中安装止回阀或背压阀。
注3: 表中重量栏目中数据为 PVC, GFRPP & PVDF 材质型。对材质为 SUS316 型号, 请咨询易威奇。

工作范围
• 输送液体温度范围: VC/VH: 0°C-40°C, PC/PH/TC/SH: 0°C-60°C (无结露)。
• 环境温度范围: VC/VH: 0°C-45°C, PC/PH/TC/SH: 0°C-50°C

控制器规格

操作功能	功能	手动 (手动操作) EXT (外部信号控制) STOP (由外部 STOP 信号停止泵运行)
	切换	按键操作 (UP 和 DOWN 键) START / STOP 按键
	控制功能	设置 • 手动 冲程频率范围 1~360 spm • 外部信号 数字输入操作 1:1
输入	脉冲	无电压接点信号或集电极开路
	停止	液位传感器: 无电压接点信号或集电极开路
接口规格	外部信号控制接口	接线端子 (原始配置)

运行条件
• 环境温度: 0°C~50°C
• 环境湿度: 35%~95% (控制器内部无结露)

附件

止回阀 CA /CB / CS

可以防止倒流，防止虹吸和防止过量供给。

CA: 可提供 PVC 和 CFRPP 材质。

CB: 管道止回阀，安装于软管中间，材质为 PVC 或 CFRPP。

CS: 用于 SH 型，材质为不锈钢。



规格

型号	接口尺寸		设定压力 MPa	材质			适用泵型
	入口(mm)	出口(mm)		阀体	弹簧	O型圈	
CA-1VC (1V)	4×6	R3/8 和 R1/2	0.17±0.04	PVC (CFRPP)	哈氏 合金 C276	FKM	EK-B11, B16, B21,
CA-1VE (1E)	4×9					EPDM	C16, C21
CA-2VC (2V)	8×13					FKM	EK-C31
CA-2VE (2E)	9×12					EPDM	
CA-2VCL (2VL)	8×13		0.05 ^{+0.04} -0.03			FKM	EK-B31, C36
CA-2VEL (2EL)	9×12			EPDM			
CB-1VC (1V)	4×6	4×6	0.17±0.04	PVC (CFRPP)	哈氏 合金 C276	FKM	EK-B11, B16, B21,
CB-1VE (1E)	4×9	4×9				EPDM	C16, C21
CB-2VC (2V)	8×13	8×13				FKM	EK-C31
CB-2VE (2E)	9×12	9×12				EPDM	
CB-2VCL (2VL)	8×13	8×13	0.05 ^{+0.04} -0.03			FKM	EK-B31, C36
CB-2VEL (2EL)	9×12	9×12		EPDM			
CS-1S	Rc1/4	Rc1/4	0.2±0.03	SUS304	哈氏 合金 C276	EPDM	EK-B11, B16, B21, C16, C21, C31
CS-1SL			0.05±0.03				EK-B31, C36

防止虹吸阀

材质为 PVC 或 GFRPP，无金属部分。



规格

型号	接口尺寸		设定压力 MPa	材质			适用泵型
	入口	出口		阀体	弹簧	O型圈	
BVC-1□□ ^注	4×6 6×8 9×12	R3/8 或 R1/2	0.2 或 0.05	PVC	-	FKM 或 EPDM	所有

注：可提供不同型号，详情请咨询易威奇。

排气阀 AV

适用泵型：EK-B31, C31 和 C36。



规格

型号	接口尺寸	材质	适用泵型
AV-LVC	8×13mm	PVC, FKM	EK-B31, C31, C36-VC
AV-LVH		PVC, EPDM	EK-B31, C31, C36-VH
AV-LPC	9×12mm	GFRPP, FKM	EK-B31, C31, C36-PC
AV-LPH		GFRPP, EPDM	EK-B31, C31, C36-PH

多功能阀 MFV

该多功能阀具有排气阀、泄压阀和背压阀功能。



规格

型号	接口尺寸	设定压力	材质	适用泵型
MFV-SVC	4×6mm 6×8mm 4×9mm	0.2 ^{+0.13} -0.12 MPa	PVC/FKM/PTFE	EK-B11, B16, B21, C16, C21
MFV-SVH			PVC/EPDM/PTFE	
MFV-SPC			GFRPP/FKM/PTFE	
MFV-SPH			GFRPP/EPDM/PTFE	

带过滤器底阀

材质为 PVC 或 GFRPP。



规格

型号	接口尺寸	材质	适用泵型
FSV	4×6mm	PVC / FKM / 铝陶瓷	全部
FSE	6×8mm	PVC / EPDM / 哈氏合金 C276	
FSPV	4×9mm	GFRPP / FKM / 铝陶瓷	
FSPE	8×13mm	GFRPP / EPDM / 哈氏合金 C276	
	9×12mm		

化学液罐 CT

聚乙烯圆桶轻便坚固，有 25 L, 50 L, 100 L 三种容量型可供选择。



CT-100N

CT-50A

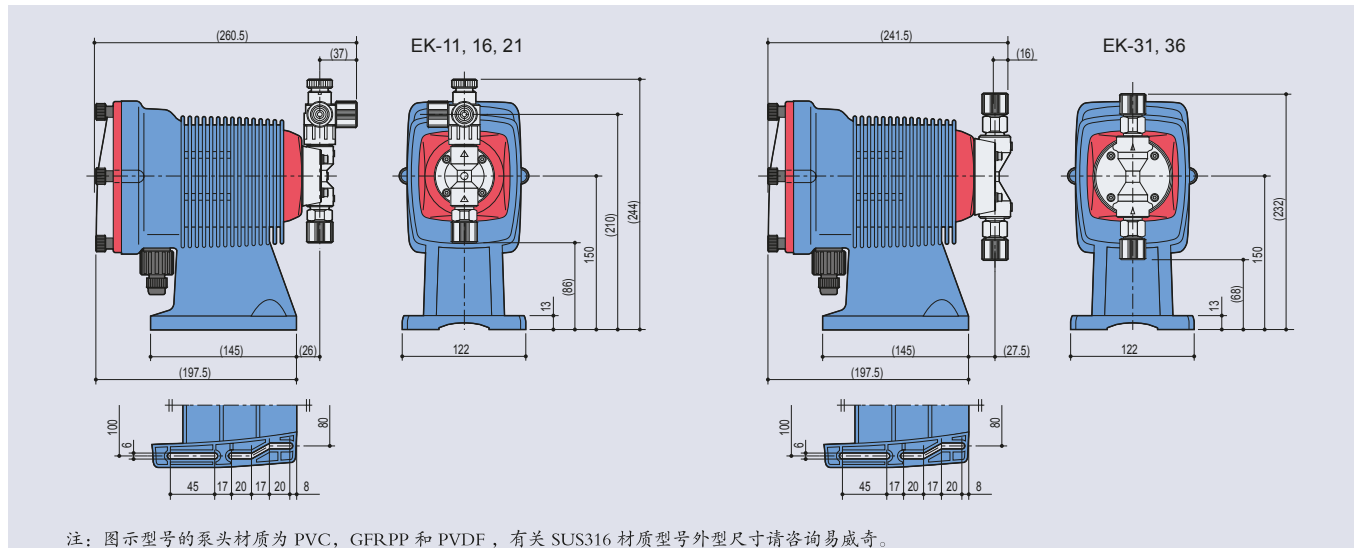
CT-25A

化学液罐 CT-U120N

聚乙烯方形化学液罐，泵可放在罐的底部使用。容量：110 L



外型尺寸 (mm) (数据仅供参考, 请向易威奇索要正规图纸。)



www.iwaki.hk

易威奇大中华销售服务网
Iwaki sales network in China



易威奇 (北京)

电话: 86(10)6442 7713 传真: 86(10)6442 7712
电邮: bjoffice@iwaki.hk 邮编: 100029

易威奇 (上海)

电话: 86(21)6272 7502 传真: 86(21)6272 6929
电邮: shoffice@iwaki.hk 邮编: 200041

易威奇 (广州)

电话: 86(20)8435 0603 传真: 86(20)8435 9181
电邮: gzoffice@iwaki.hk 邮编: 510250

易威奇 (香港) 总公司

电话: (852)2607 1168 传真: (852)2607 1000
电邮: hkoffice@iwaki.hk



使用前请仔细阅读使用说明书。

插图仅供参考, 内部如有变动, 恕不另行通知, 详情请与易威奇联系。

